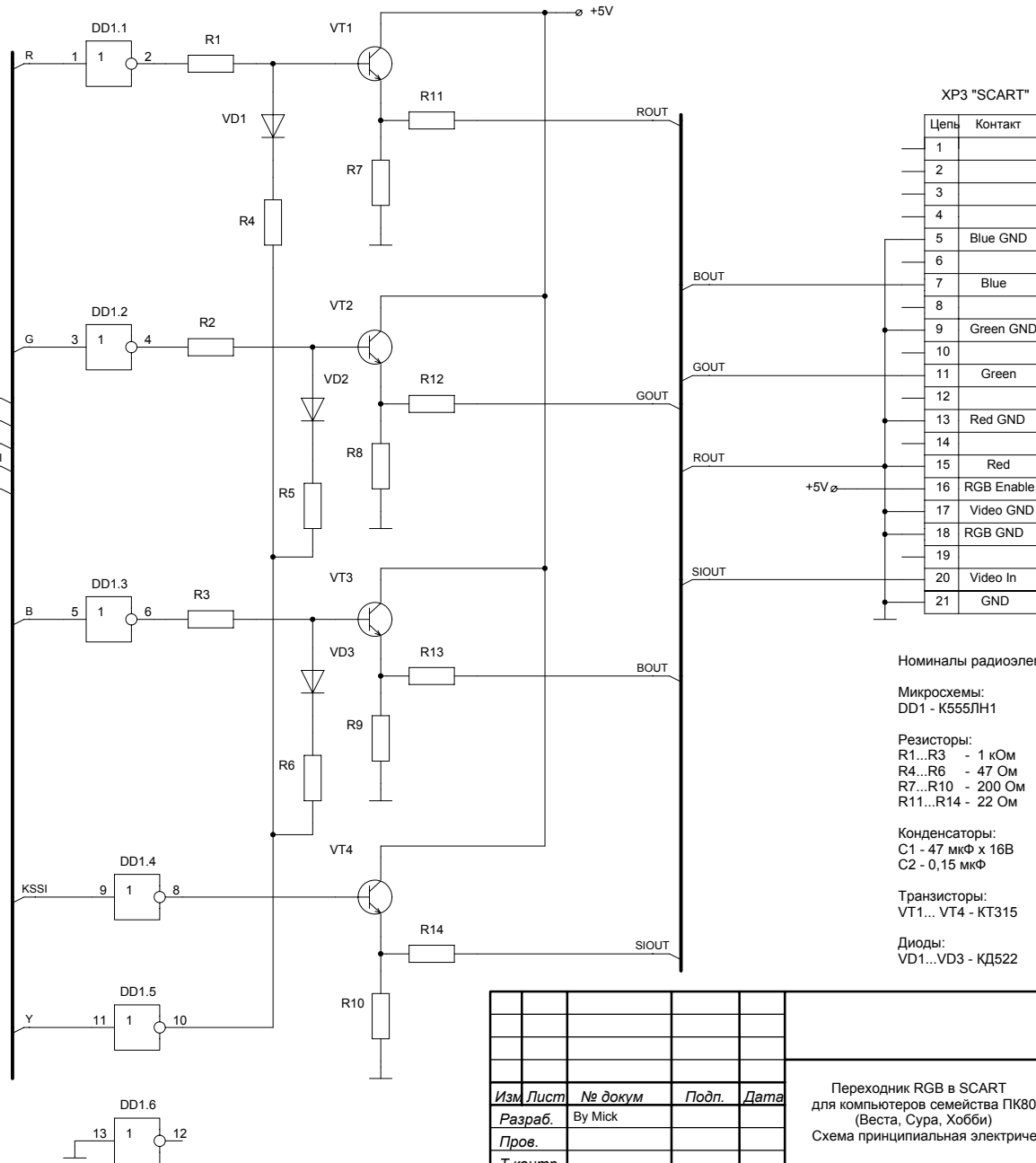


XP1 "Телевизор"

Контакт	Цель
1	
2	GND
3	B
4	HL
5	G
6	KCCI
7	R

XP2 "Манипулятор/Джойстик"

Контакт	Цель
1	
2	
3	
4	
5	+5V
6	
7	
8	
9	GND



XP3 "SCART"

Цель	Контакт
	1
	2
	3
	4
	5 Blue GND
	6
	7 Blue
	8
	9 Green GND
	10
	11 Green
	12
	13 Red GND
	14
	15 Red
	16 RGB Enable
	17 Video GND
	18 RGB GND
	19
	20 Video In
	21 GND

Номиналы радиоэлементов:

Микросхемы:
DD1 - K555ЛН1

Резисторы:
R1...R3 - 1 кОм
R4...R6 - 47 Ом
R7...R10 - 200 Ом
R11...R14 - 22 Ом

Конденсаторы:
C1 - 47 мкФ x 16В
C2 - 0,15 мкФ

Транзисторы:
VT1... VT4 - КТ315

Диоды:
VD1...VD3 - КД522

Питание микросхемы DD1:
выв. 7 - GND;
выв. 14 - +5В.

Изм	Лист	№ докум	Подп.	Дата
		By Mick		

Переходник RGB в SCART
для компьютеров семейства ПК8000
(Веста, Сура, Хобби)
Схема принципиальная электрическая

Лит.	Масса	Масштаб
Лист		Листов